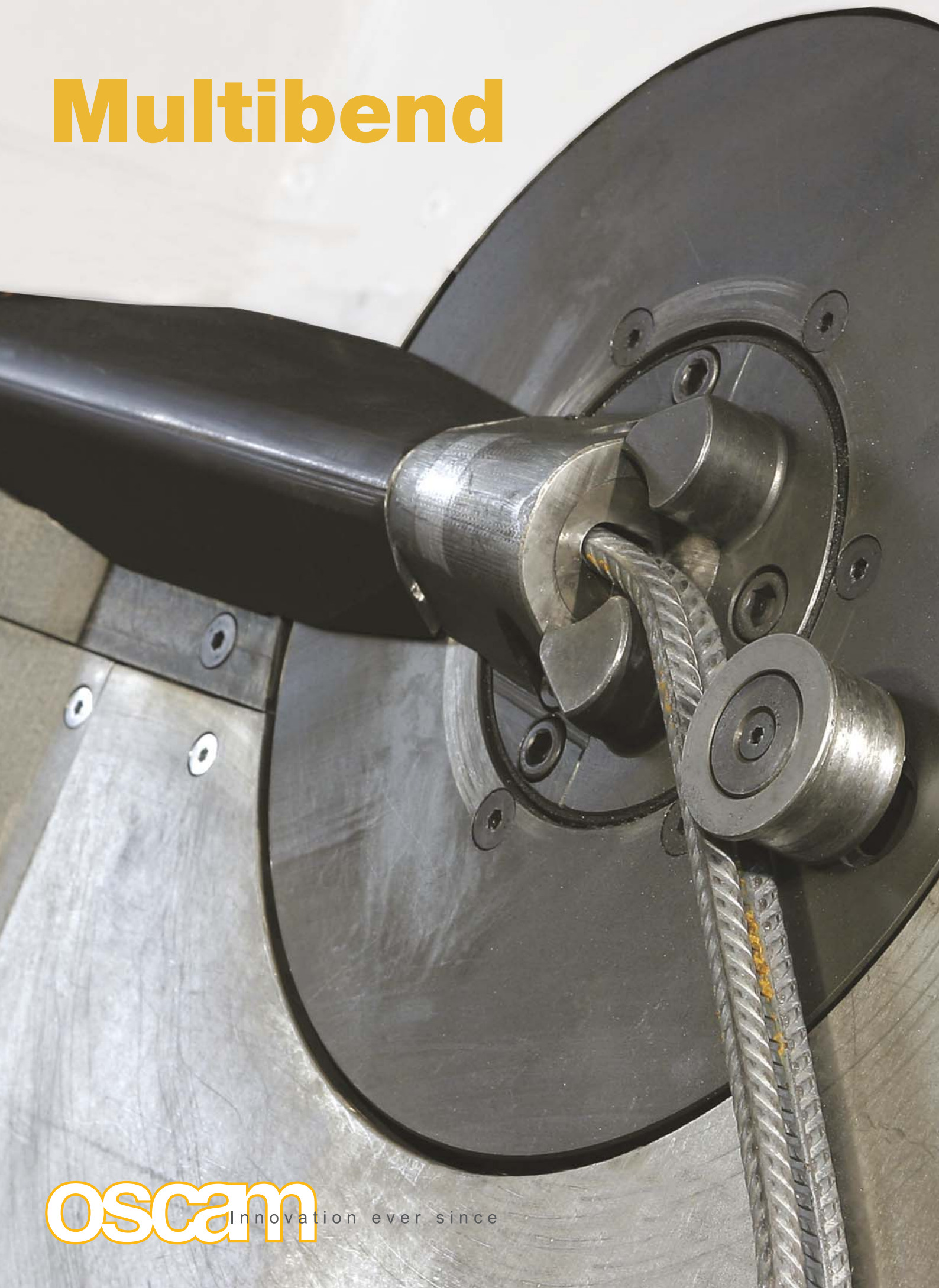


Multibend



■ Staffatrici automatiche bidirezionali Multibend

Le **STAFFATRICI OSCAM**, per la produzione di staffe e barre tagliate a misura da rotolo e da barra, sono caratterizzate dalla semplicità di utilizzo e manutenzione.

Tutta la gamma delle staffatrici bidirezionali OSCAM sono azionate da servomotori elettrici e dotate di dispositivi di "Selettore diametro automatico". Hanno la possibilità di lavorare due tondini contemporaneamente:

MULTIBEND 12: tondino singolo fino al \varnothing 12 mm, doppio fino al \varnothing 10 mm

MULTIBEND 14: tondino singolo fino al \varnothing 14 mm, doppio fino al \varnothing 10 mm

MULTIBEND 16: tondino singolo fino al \varnothing 16 mm, doppio fino al \varnothing 12 mm

MULTIBEND 16 DOUBLEBEND: tondino singolo fino al \varnothing 16 mm, doppio fino al \varnothing 12 mm, permette di eseguire sagomati lunghi.

STAFFATRICE DA BARRA

MULTIBEND 16 BAR: barra singola fino al \varnothing 16 mm, doppia fino al \varnothing 12 mm

MULTIBEND DUAL FEED da rotolo e da barra: tondino singolo fino al \varnothing 16 mm, doppio fino al \varnothing 12 mm.

Semplicità di utilizzo

L'utilizzo di un software ad icone di semplice uso e monitor con tecnologia Touch Screen, permettono all'operatore di utilizzare le macchine con estrema facilità anche senza conoscere la lingua. Il caricamento dei dati sul pannello di programmazione può essere fatto in modo diretto con chiave USB o codice a barre oppure dall'ufficio attraverso rete LAN.

- Possibilità di ricevere nuovi dati di produzione anche durante il ciclo di lavoro.
- Calcolo automatico delle misure delle staffe dei solai in gradazione.
- Estrapolazione dei dati di produzione giornaliera suddivisi per "diametro / data / commessa / Cliente".
- Possibilità di memorizzare più di 1000 tipologie di forme.
- Icone delle funzioni di base come quelle delle altre macchine Oscam per unificare e semplificare i tempi di apprendimento dell'operatore.

Semplicità nella manutenzione

La manutenzione è ridotta al minimo. Le Multibend sono dotate di un avanzato sistema autodiagnostico; sul monitor appaiono le informazioni del problema occorso e una fotografia della parte interessata per guidare l'operatore ad un preciso e rapido intervento. Gli interventi sono resi più semplici dagli ampi spazi interni della struttura.

Altri vantaggi

- Utilizzo di componentistica di primarie marche eventualmente reperibili con facilità anche sul mercato.
- Precisione costante in quanto essendo a funzionamento elettrico non sono influenzate dalla temperatura ambientale come le staffatrici idrauliche.
- I consumi sono notevolmente ridotti rispetto a quelli delle macchine idrauliche i cui motori, di grosse dimensioni, devono restare in funzione anche durante lunghe pause tra le fasi di lavorazione.
- L'utilizzo di servomotori Brushless permette di ottenere la massima velocità con elevati standard produttivi a bassi consumi di energia e di ridurre al minimo la rumorosità.
- Utilizzo di mandrini di diverse dimensioni e di facile sostituzione.
- I rulli di traino del ferro sono facilmente reversibili alternando così l'utilizzo e di conseguenza riducendo il consumo delle gole.

■ Automatic bidirectional stirrup-bending machines Multibend

OSCAM STIRRUP-BENDING MACHINES, producing stirrups and bars cut-to-size from coil and from bar, are really simple to use and to maintain.

All OSCAM bidirectional stirrup bending machines are operated by electric servomotors and equipped with "Automatic diameter selectors". They can process two wires at the same time:

MULTIBEND 12: single wire up to \varnothing 12 mm, double wire up to \varnothing 10 mm

MULTIBEND 14: single wire up to \varnothing 14 mm, double wire up to \varnothing 10 mm

MULTIBEND 16: single wire up to \varnothing 16 mm, double wire up to \varnothing 12 mm

MULTIBEND 16 DOUBLEBEND: single wire up to \varnothing 16 mm, double wire up to \varnothing 12 mm allows to execute long shapes.

STIRRUP MACHINE FROM BARS

MULTIBEND 16 BAR: single bar up to \varnothing 16 mm, double bar up to \varnothing 12 mm

MULTIBEND DUAL FEED from coil and from bar: single wire up to \varnothing 16 mm, double wire up to \varnothing 12 mm.

Easy to use

An easy icon software of advanced technology and a Touch Screen monitor enable the operator to use the machines with ease even if he does not speak the language.

Data can be loaded directly on the programming panel with USB or barcode or from the office by LAN.

- New production data can be received also during the working cycle.
- Variable size slab stirrups calculated automatically.
- Daily production data divided by "diameter / date / order / Customer"
- More than 1000 shape types can be memorized.
- Icons of the basic functions standardized with those of all Oscam machines to unify and simplify operator learning times.

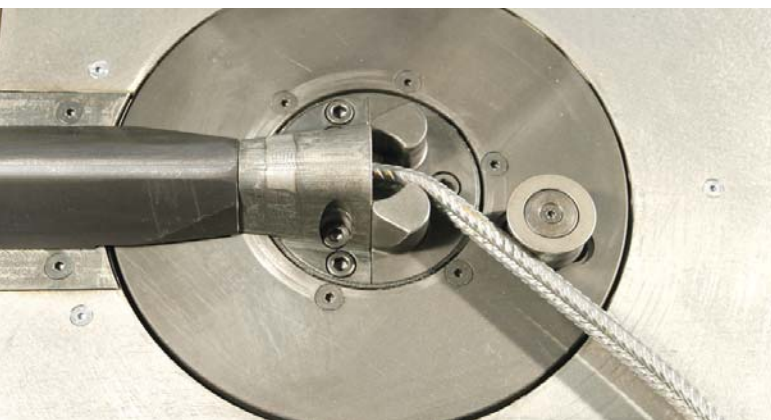
Simple maintenance

Maintenance reduced to a minimum.

Multibend machines are equipped with an advanced self-diagnosis system; monitors provide information on the problem occurred and a photo of the part involved for a fast and precise operators intervention. Wide room inside the machine's structure allows ease of intervention and maintenance.

Other advantages

- Use of parts manufactured by leading brands making them easily available on the market.
- Constant precision in steel processing due to the use of electric motors that do not get affected by environmental temperature like in the case of hydraulic stirrup-bending machines.
- Consumption has been reduced considerably compared to hydraulic machines whose big motors must stay on during long pauses between processing stages.
- Use of Brushless servomotors to reach maximum speed, high productivity with low energy consumption and minimum noise.
- Mandrels of different dimension easy to change.
- Dragging rollers can be reversed easily to alternate use and reduce the grooves consumption.



- Extrapolation des données de production quotidienne subdivisées par "diamètre / date / commande / Client".
- Possibilité de mémoriser plus de 1000 types de formes.
- Standardisation des icônes des fonctions de base avec celles des machines Oscam, pour unifier et simplifier les temps d'apprentissage de l'opérateur.

Simplicité d'entretien

L'entretien est réduit au minimum. Les Multibend sont équipées d'un système avancé d'autodiagnostic, sur l'écran apparaissent les informations du problème rencontré et une photographie de la partie intéressée afin de guider l'opérateur pour une intervention précise et rapide. Les interventions sont facilitées par les larges espaces présentes à l'intérieur de la structure.

Autres avantages

- Utilisation de composants électroniques de premières marques que l'on peut, si besoin, trouver facilement sur le marché.
- Précision constante, car fonctionnant à l'électricité, elles ne sont pas influencées par la température ambiante comme les cadreauses hydrauliques.
- Les consommations sont considérablement réduites par rapport à celles des machines hydrauliques, dont les moteurs de grosses dimensions, doivent rester en fonction même pendant les longues pauses entre les phases d'usinage.
- L'utilisation de servomoteurs Brushless permet d'obtenir la vitesse maximale avec d'importantes productions standards à basses consommations d'énergie et de réduire les émissions sonores.
- Utilisation de mandrins de différentes dimensions et qui se remplacent facilement.
- Les rouleaux d'entraînement du fer sont facilement réversibles, ils alternent ainsi l'utilisation et par conséquent, ils réduisent la consommation des gorges.

■ Cadreauses automatiques bidirectionnelles Multibend

Les **CADREUSES AUTOMATIQUES OSCAM**, pour la production d'étriers et de barres coupées sur mesure à partir de bobines et de barre, se caractérisent pour leur simplicité d'utilisation et d'entretien. Toutes les cadreauses bidirectionnelles OSCAM sont actionnées par des servomoteurs électriques et dotées de dispositifs de "Sélecteur diamètre automatique". Elles peuvent usiner deux fils simultanément :

MULTIBEND 12 : fil simple jusqu'à \varnothing 12 mm, double jusqu'à \varnothing 10 mm

MULTIBEND 14 : fil simple jusqu'à \varnothing 14 mm, double jusqu'à \varnothing 10 mm

MULTIBEND 16 : fil simple jusqu'à \varnothing 16 mm, double jusqu'à \varnothing 12 mm

MULTIBEND 16 DOUBLEBEND : fil simple jusqu'à \varnothing 16 mm, double jusqu'à \varnothing 12 mm peut exécuter des cadres longues

CADREUSE DE BARRES

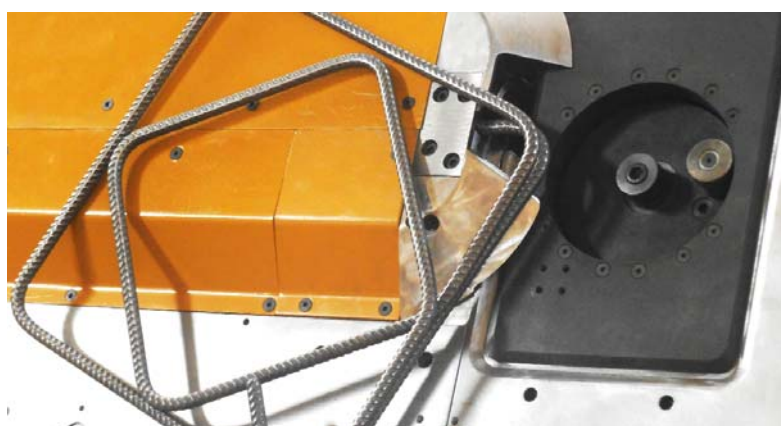
MULTIBEND 16 BAR: fil simple jusqu'à \varnothing 16 mm, double jusqu'à \varnothing 12 mm

MULTIBEND DUAL FEED à partir de la bobine et des barres: fil simple jusqu'à \varnothing 16 mm, double jusqu'à \varnothing 12 mm.

Simplicité d'utilisation

L'utilisation d'un logiciel à icônes d'utilisation simple et écran avec technologie Touch screen, permettent à l'opérateur d'utiliser les machines avec une extrême facilité même sans connaître la langue. La saisie des données sur le tableau de programmation peut être faite de façon directe par clé USB ou code à barres ou du bureau avec le réseau LAN.

- Possibilité de recevoir de nouvelles données de production même pendant le cycle de travail.
- Calcul automatique des mesures des étriers des plafonds en gradation.





Automatische Zweirichtungsbügelbiegemaschinen Multibend

OSCAM BÜGELBIEGEMASCHINEN: zur Herstellung von Bügeln und Stäben, die nach Maß vom Coil und aus Stab zugeschnitten werden, überzeugen durch ihre einfache Bedienung und Wartung. Alle Zweirichtungsbügelbiegemaschinen von OSCAM werden durch elektrische Servomotoren angetrieben und sind mit Vorrichtungen zur automatischen Durchmesserwahl ausgerüstet. Sie können gleichzeitig zwei Drähten arbeiten:

MULTIBEND 12: Einzeldraht bis \varnothing 12 mm, Doppeldraht bis \varnothing 10 mm

MULTIBEND 14: Einzeldraht bis \varnothing 14 mm, Doppeldraht bis \varnothing 10 mm

MULTIBEND 16: Einzeldraht bis \varnothing 16 mm, Doppeldraht bis \varnothing 12 mm

MULTIBEND 16 DOPPELBIEGUNG: Einzeldraht bis \varnothing 16 mm, Doppeldraht bis \varnothing 12 mm zur Bearbeitung lange Figuren

Estribadoras automáticas bidireccionales Multibend

Las **ESTRIBADORAS OSCAM**, para la producción de estribos y barras cortadas a medida a partir de rollos y de barras, se destacan por su uso sencillo y mantenimiento. Toda la gama de las estribadoras bidireccionales OSCAM son accionadas por servomotores eléctricos y poseen dispositivos "Selector diámetro automático".

Permiten trabajar dos hilos:

MULTIBEND 12: un hilo hasta \varnothing 12 mm, dos hilos hasta \varnothing 10 mm

MULTIBEND 14: un hilo hasta \varnothing 14 mm, dos hilos hasta \varnothing 10 mm

MULTIBEND 16: un hilo hasta \varnothing 16 mm, dos hilos hasta \varnothing 12 mm

MULTIBEND 16 DOUBLEBEND: un hilo hasta \varnothing 16 mm, dos hilos hasta \varnothing 12 mm y permite ejecutar moldes largos.

ESTRIBADORA A PARTIR DE BARRA

MULTIBEND 16 BAR: con una barra sola hasta al \varnothing 16 mm, con dos barras hasta \varnothing 12 mm

MULTIBEND DUAL FEED DESDE ROLLO Y DESDE BARRA: un hilo hasta \varnothing 16 mm, dos hilos hasta \varnothing 12 mm.

Simplicidad de uso

La utilización de un software con iconos de uso simple y, monitor con pantalla táctil, permiten al operador utilizar las máquinas con extrema facilidad, incluso sin conocer el idioma.

Los datos pueden cargarse en el panel de programación de manera directa por llave USB o código de barras o desde la oficina a través de la red LAN.

- Permite recibir nuevos datos de producción incluso durante el ciclo de trabajo.
- Cálculo automático de las medidas de los estribos de los forjados en gradación.
- Extrapolación de los datos de producción diaria subdivididos en "diámetro / fecha / pedido / Cliente".
- Permite la memorización de más de 1000 tipologías de moldes.
- Estandarización de los iconos de las funciones de base con aquellas de los Robots y carros de corte Oscam, para unificar y simplificar los tiempos de aprendizaje del operador.

Simplicidad de mantenimiento

El mantenimiento está reducido al mínimo.

Las Multibend poseen un avanzado sistema autodiagnóstico, en el monitor aparecen las informaciones sobre el problema y una fotografía de la parte comprometida para guiar al operador hacia una precisa y rápida intervención. Las intervenciones resultan más simples como consecuencia de los amplios espacios internos de la estructura.

Otras ventajas

- Uso de componentes de marcas primarias eventualmente localizables con facilidad incluso en el mercado.
- Precisión constante ya que funcionando eléctricamente no están influenciadas por la temperatura ambiente como las estribadoras hidráulicas.
- Los consumos se reducen notablemente con respecto a aquellos de las máquinas hidráulicas cuyos motores, de dimensiones grandes, deben mantenerse en funcionamiento incluso durante largas pausas entre las fases de elaboración.
- La utilización de servomotores Brushless permite obtener la máxima velocidad con elevados estándares productivos a bajos consumos de energía y reducir al mínimo el ruido.
- Uso de mandriles de distintas dimensiones y de fácil sustitución.
- Los rodillos de tracción del hierro son fácilmente reversibles alternando de este modo la utilización y, en consecuencia, reduciendo el consumo de los canales.

BÜGELBIEGEMASCHINE AUS STAB

MULTIBEND 16 BAR: Einzelstab bis \varnothing 16 mm, Doppelstab bis \varnothing 12 mm

MULTIBEND DUAL FEED VOM COIL UND AUS STAB: Einzeldraht bis \varnothing 16 mm, Doppeldraht bis \varnothing 12 mm.

Einfache Bedienung

Einfache Bedienung durch den Einsatz einer einfachen zu bedienenden Software mit Symbolen und eines Monitors mit Touchscreen, sind die Maschinen auch ohne Sprachkenntnisse extrem einfach zu bedienen. Das Laden der Daten auf das Programmier-Terminal kann direkt über USB-Stick oder Strichcode oder vom Büro aus über ein LAN-Netzwerk erfolgen.

- Neue Produktionsdaten können auch während des Arbeitsprozesses empfangen werden.
- Automatische Berechnung der abgestuften Bügelmaße der Deckenbewehrung.
- Auszug der Tagesproduktionsdaten unterteilt nach "Durchmesser – Datum – Auftrag – Kunde", mit Anzeige in Echtzeit
- Es können bis zu 1000 verschiedene Formen gespeichert werden.
- Die Symbole der Grundfunktionen sind analog zu den Symbolen der Biegeanlagen und Stangenautomaten von Oscam standardisiert, um das Einlernen des Benutzers zu vereinfachen und zu vereinfachen.

Einfache Wartung

Einfache Wartung der Wartungsaufwand beschränkt sich auf ein Minimum. Die Multibend Maschinen sind mit einem intelligenten Selbstdiagnosesystem ausgerüstet, auf dem Monitor erscheinen die Informationen des aufgetretenen Problems und ein Bild des betroffenen Teils, um dem Benutzer zu helfen, schnell und genau eingzugreifen. Die Eingriffe werden erleichtert durch eine großzügige Auslegung der inneren Konstruktionsräume.

Weitere Vorteile

- Einsatz von Bauteilen namhafter Hersteller, die bei Bedarf leicht im Handel zu finden sind.
- Konstante Präzision, da diese Maschinen elektrisch angetrieben sind und daher nicht so stark durch die Umgebungstemperatur beeinflusst werden wie hydraulische Bügelbiegemaschinen.
- Sehr viel geringerer Verbrauch als bei hydraulischen Maschinen, deren große Motoren auch während langer Pausen zwischen den Arbeitsphasen in Betrieb bleiben müssen.
- Durch den Einsatz bürstenloser Servomotoren können hohe Geschwindigkeiten bei hohen Produktionsstandards und geringem Energieverbrauch erreicht und die Lärmentwicklung reduziert werden.
- Einsatz von Spindeln unterschiedlicher Größe, die einfach ausgetauscht werden können.
- Die Rollen zum Vorschub des Stabes können einfach umgekehrt werden, dadurch geringerer Verschleiß der Kehlen.



Multibend 12



12

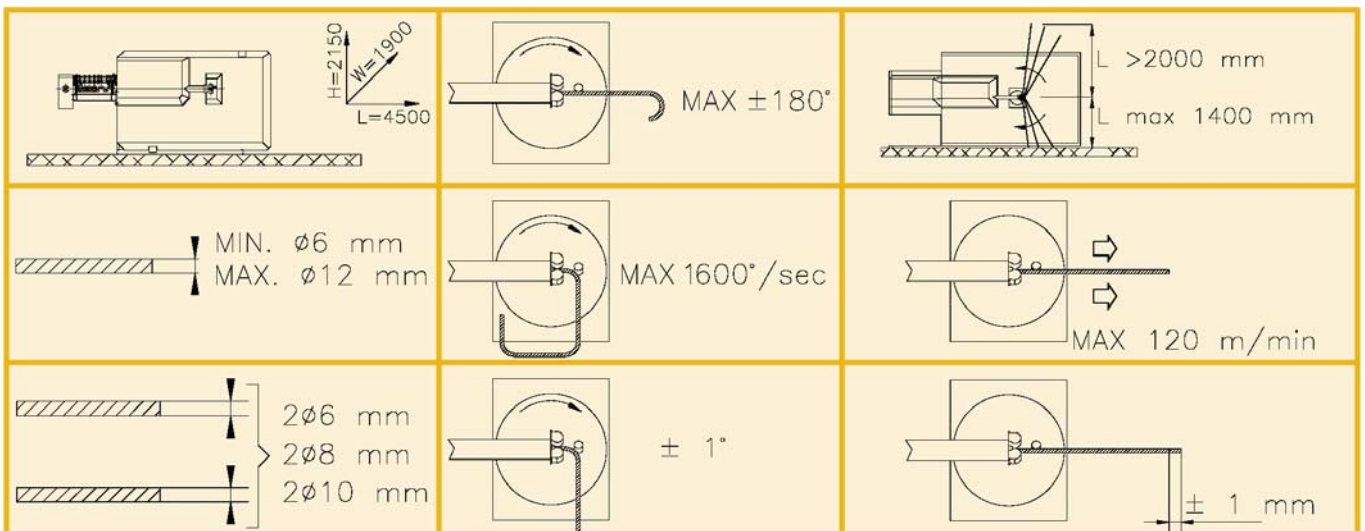
- Per tondino singolo fino al diametro di 12 mm e doppio fino al diametro 10 mm.
- Realizzazione staffe anche di dimensioni estremamente ridotte.
- Velocità e precisione nell'esecuzione delle staffe.
- Modello particolarmente adatto per la produzione di staffe ad alta velocità.
- Cambio diametro dei rulli di raddrizzatura automatico.

- For single wire up to \varnothing 12 mm and double wire up to \varnothing 10 mm.
- Processing also of extremely small stirrups.
- Stirrups made quickly and precisely.
- Model especially suitable for high speed stirrups.
- Automatic changing of the straightening rollers' diameter.

- Pour un fil simple jusqu'à 12 mm de diamètre, double jusqu'à 10 mm de diamètre.
- Réalisation d'étriers de dimensions extrêmement réduites.
- Vitesse et précision dans l'exécution des étriers.
- Modèle particulièrement apte pour la production d'étriers à haute vitesse.
- Changement automatique du diamètre des rouleaux de redressage

- Para un hilo hasta el diámetro de 12 mm y dos hilos hasta el diámetro de 10 mm.
- Permite realizar estribos de dimensiones extremadamente reducidas.
- Velocidad y precisión en la ejecución de los estribos.
- Modelo particularmente apto para la producción de estribos a alta velocidad.
- Cambio automático del diámetro de los rodillos de enderezado

- Für Einzeldrähten bis Durchmesser 12 mm und Doppeldrähten bis Durchmesser 10 mm.
- Herstellung von Bügeln auch mit extrem geringen Abmessungen.
- Schnelles und präzises Biegen der Bügel.
- Besonders geeignet für die Herstellung von Bügeln mit hoher Geschwindigkeit.
- Automatischer Durchmesser-Wechsel der Richtrollen.



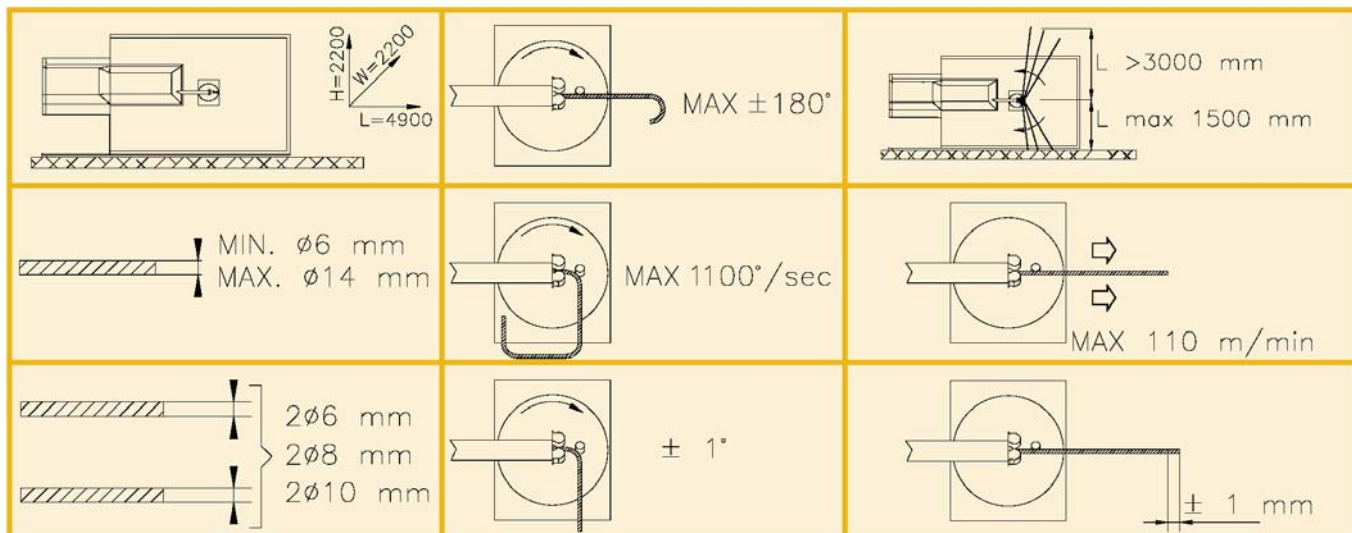
Multibend 14



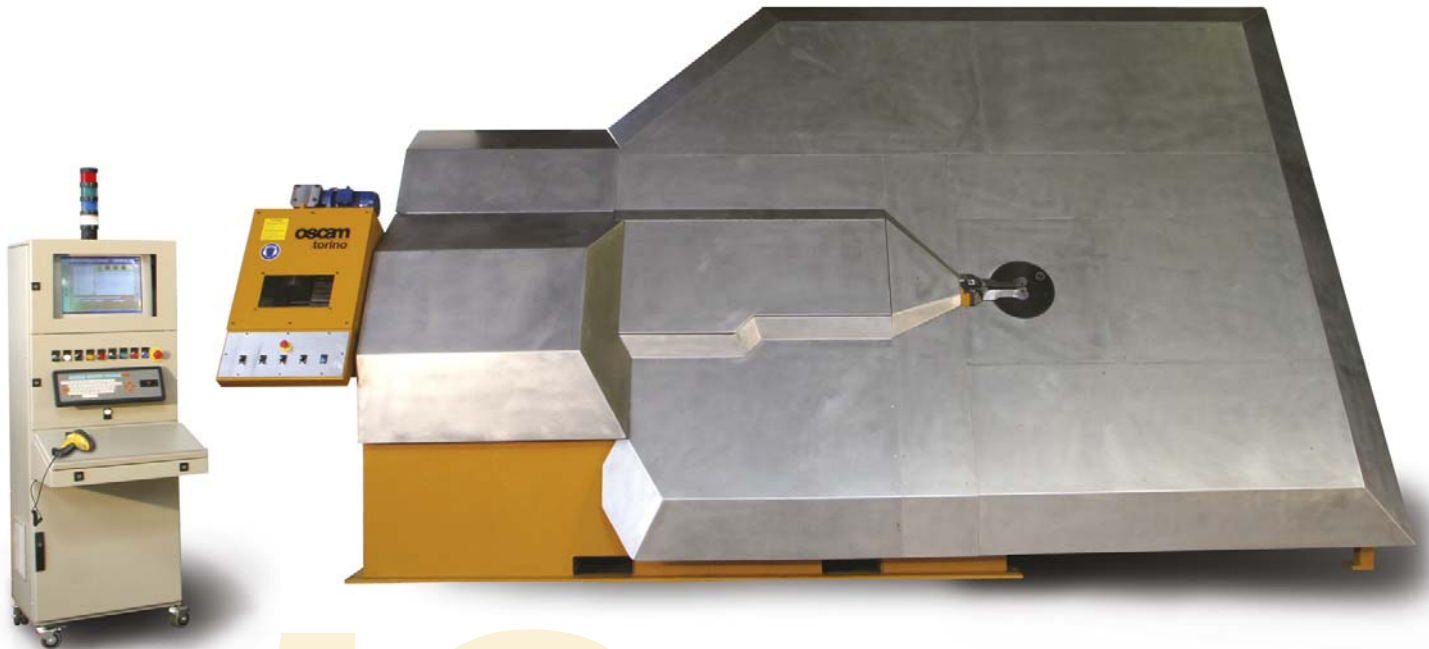
14

- • Per tondino singolo fino al diametro di 14 mm e doppio fino al diametro 10 mm.
 - Cambio automatico della regolazione dei rulli di raddrizzatura per un diametro diverso
 - Modello adatto alla produzione di staffe e piccoli sagomati.
- • For single wire up to \varnothing 14 mm and double wire up to \varnothing 10 mm.
 - Automatic changing of the straightening rollers' diameter.
 - Model suitable for stirrups and small shaped parts.

- • Pour un fil simple jusqu'à 14 mm de diamètre et double jusqu'à 10 mm de diamètre.
 - Changement automatique du diamètre des rouleaux de redressement.
 - Modèle apte à la production d'étriers et petit façonnage.
- • Para un hilo hasta el diámetro de 14 mm y dos hilos hasta el diámetro de 10 mm.
 - Cambio automático del diámetro de los rodillos de enderezado.
 - Modelo apto para la producción de estribos y pequeños perfiles.
- • Für Einzeldrähten bis Durchmesser 14 mm und Doppeldrähten bis Durchmesser 10 mm.
 - Automatischer Durchmesser-Wechsel der Richtrollen.
 - Geeignet für die Herstellung von Bügeln und kleinen Formteilen.



Multibend 16



16

- Per tondino singolo fino al diametro di 16 mm e doppio fino al diametro 12 mm.
- Caricamento e cambio filo automatico.
- Regolazione elettronica dei rulli di raddrizzatura.
- Per staffe e sagomati di medie dimensioni.
- Disponibile nella versione speciale Double Feed per lavorare sia da rotolo sia da barra.

- For single wire up to \varnothing 16 mm and double wire up to \varnothing 12 mm.
- Automatic loading and wire changing unit.
- Electronic adjustment of straightening rollers.
- For big stirrups and medium-sized shaped parts.
- Available in the special version Double Feed to work from coil and from bar.

- Pour un fil simple jusqu'à 16 mm de diamètre et double jusqu'à 12 mm de diamètre.
- Chargement et changement de fil automatique.
- Réglage électronique des rouleaux de redressement.
- Pour étriers et façonnage de moyenne dimension.
- Disponible aussi la version spéciale Double Feed pour façonner soit la bobine soit les barres.

- Para un hilo hasta el diámetro de 16 mm y dos hilos hasta el diámetro de 12 mm.
- Carga y cambio hilo automático.
- Regulación electrónica de los rodillos de enderezado.
- Para estribos y perfiles de dimensiones medianas.
- Disponible en la versión especial Double Feed para trabajar desde rollo y desde barra.

- Für Einzeldrähten bis Durchmesser 16 mm und Doppeldrähten bis Durchmesser 12 mm.
- Automatische Drahtumstellung- und Ladung.
- Elektronische Einstellung der Richtrollen.
- Für die Herstellung von großen Bügeln und Formteilen mittlerer Größe.
- Verfügbar in der Sonder-Ausführung Double Feed zur Bearbeitung vom Coil und aus Stab.

Multibend 16 Doublebend



16 Doublebend

- Per tondino in rotolo singolo fino al diametro 16 mm e doppio filo fino al diametro 12 mm.
- Caricamento e cambio filo automatico.
- Per staffe e sagomati di medie e grandi dimensioni.
- Dotata di gruppo di trascinamento secondario per sagomare figure particolarmente lunghe.
- For single wire up to \varnothing 16 mm and double wire up to \varnothing 12 mm.
- Automatic loading and wire changing unit.
- For medium and big stirrups and shaped parts.
- Equipped with supplementary dragging unit to create particularly big shapes.

- Pour un fil en bobine simple jusqu'à 16 mm de diamètre et double jusqu'à 12 mm de diamètre.
- Chargement et changement de fil automatique.
- Pour étriers et façonnage de moyennes et grandes dimensions.
- Equipée avec un groupe d'entraînement supplémentaire pour la production de très grands étriers.
- Para hilo en rollo simple hasta el diam. 16 mm y para dos hilos hasta el diam. 12 mm.
- Carga y cambio hilo automático.
- Para estribos y perfiles de dimensiones medianas y grandes.
- Equipada con grupo de arrastre secundario para moldear figuras particularmente largas.
- Für Einzeldraht bis \varnothing 16 mm und Doppeldraht bis \varnothing 12 mm.
- Automatische Ladevorrichtung und Drahtumstellung.
- Für mittlere und große Bügel und Formteilen.
- Ausgestattet mit Sekundär-Zugseinheit zur Bearbeitung besonders große Figuren.

	<p>MAX $\pm 180^\circ$</p>	
<p>MIN. $\varnothing 6$ mm MAX. $\varnothing 16$ mm</p>	<p>MAX 1200°/sec</p>	<p>MAX 130 m/min</p>
<p>2$\varnothing 6$ mm 2$\varnothing 8$ mm 2$\varnothing 10$ mm 2$\varnothing 12$ mm</p>	<p>$\pm 1^\circ$</p>	<p>± 1 mm</p>

Multibend 16 Bar



16 Bar

- Per tondino da barra fino al diametro 16 mm e doppia barra fino al diametro 12 mm.
 - Per piegare le barre in senso orario ed antiorario, garantendo la massima precisione nella produzione di ogni tipo di staffe.
 - Realizzazione staffe anche di dimensioni ridotte.
 - Velocità e precisione dell'esecuzione delle staffe.
 - Brevi tempi di caricamento e cortissimo sfrido.
- To process a single bar up to diameter 16 mm and two bars up to diameter 12 mm.
 - To bend bars clockwise and counter-clockwise, thus assuring high precision in the production of each type of stirrup.
 - To process also stirrups of small dimensions.
 - Fast and precise execution of the stirrups.
 - Short loading times and minimum cut off.

- Pour rond en barres, une seule barre jusqu'à 16 mm de diamètre et double jusqu'à 12 mm de diamètre.
 - Pour façonner les barres en sens horaire et antihoraire garantissant une précision maximale dans la production de tous types d'étriers.
 - Pour la production d'étriers aussi de petites dimensions.
 - Vitesse et précision dans l'exécution des étriers.
 - Court délai de chargement et très peu de chutes.
- Para una barra sola hasta el diámetro 16 mm y para dos barras hasta el diámetro 12 mm.
 - Para doblar las barras en sentido horario y antiorario, garantizando la máxima precisión en la producción de cada tipo de estribos.
 - Elaboración de estribos también de dimensiones reducidas.
 - Velocidad y precisión en la ejecución de los estribos.
 - Tiempos breves de carga y muy poco despunte.
- Für Einzelstab bis ϕ 16 mm und Doppelstab ϕ 12 mm.
 - Zur Biegung von Stäben sowohl im Uhrzeigersinn als auch gegen Uhrzeigersinn, die Maschine kann jedes Art von Bügeln mit hoch Präzision herstellen.
 - Zur Herstellung von Bügeln auch geringem Größe.
 - Schnelle und präzise Ausführung von Bügeln.
 - Kurze Ladungszeiten und minimum Abfall.

Optional

Description	MB 12	MB 14	MB 16	MB 16 Doublebend	MB 16 BAR
Raccogli staffe Stirrup collector Collecteur des cadres Recogedor de estribos Bügel sammeler	X	X	X	X	X
Cambio filo automatico Automatic wire changing unit Changement de fil automatique Cambio de hilo automático Automatische Drahtumstellung			X	○	
Lettore codice a barre Bar-code reader Lecteur de codes barres Lector de códigos de barras Barcodeleser	X	X	X	X	X
Aspi motorizzati Motorized pay-off units Dévidoirs motorisés Devanadoras motorizadas Motorbetriebene Haspeln	X	X	X	X	
Piano di lavoro rialzato Upraised working table Plan de travail surélevé Mesa de trabajo elevada Hochgesetzte Arbeitsplatte	X	X	X	X	X
Rulli di raddrizzatura a controllo elettronico Electronically-controlled straightening rollers Rouleaux de redressage à commande électronique Rodillos de enderezado con control electrónico Richtrollen mit elektronischer Steuerung	X	X	○	○	
Magazzino barre mobile per barre da 12 m Mobile storage system for 12 m bars Système mobile de stockage barres pour barres de 12 m Almacén barras móvil para barras de 12 m Bewegliches Stablager für Stäbe von 12 m					X
Banco di raddrizzatura 3/6/9/12 m lunghezza Straightening bench 3/6/9/12 m length Banc de redressage 3/6/9/12 m de longueur Banco de enderezado 3/6/9/12 m longitud Richttisch 3/6/9/12 m lang	X	X	X	X	X
Argano per caricamento acciaio nella macchina Winch for the steel loading into the machine Trebail pour chargement du rond dans la machine Cabrestante para la carga de acero en la máquina Winde zur Eisenladung in der Maschine	X	X	X	X	
Teleassistenza Remote assistance Télé-assistance Asistencia remota Ferndiagnostik	X	X	X	X	X

X = optional

○ = standard



oscam

Innovation ever since

Tutti i dati tecnici e le immagini contenute nel presente catalogo possono subire variazioni senza preavviso a causa delle continue evoluzioni dei prodotti.

All technical data and images of this brochure can change without notice due to the continuous improvements of our products.

Tous les détails techniques et les images dans ce catalogue peuvent changer sans préavis à cause de l'évolution sans cesse des produits.

Todos los datos técnicos y las imágenes contenidos en el presente catálogo pueden tener variaciones sin aviso previo debido a las evoluciones continuas de los productos.

Alle technische Eigenschaften und Bilder in diesem Katalog können ohne Ankündigung wechseln, da die Produkte ständig ändern können.

oscam

Oscam - Via Canelli 104/106 - 10127 Torino (Italy)
Tel. +39 011 663 56 56 - Fax +39 011 663 31 40
www.oscam.com - info@oscam.com

